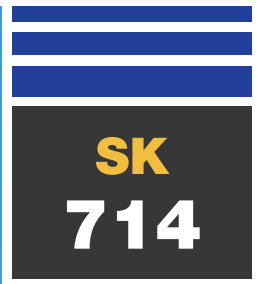
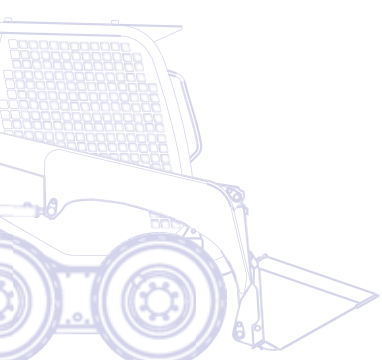


# KOMATSU



## Pala Compatta **SK714-5**



POTENZA MOTORE  
34,9 kW / 46,8 HP @ 2.800 rpm

PESO OPERATIVO  
2.530 kg

CARICO OPERATIVO  
650 kg

# Un rapido sguardo

Estremamente versatile e compatta, l'SK714-5 è frutto della competenza e della tecnologia che Komatsu ha accumulato in oltre ottant'anni di esperienza. Il rapporto costante con gli utilizzatori di tutto il mondo ha accompagnato il progetto durante lo sviluppo ed il risultato è una macchina a misura di operatore con prestazioni ai vertici di categoria.

## Prestazioni superiori

- Servocomandi proporzionali di tipo PPC
- CLSS (Closed Load Sensing System)
- Doppia velocità di traslazione
- Autolivellamento benna
- Dispositivo automatico per il controllo della potenza (APC)

## Versatilità totale

- Dimensioni compatte
- Ampia gamma di attrezzature
- Disponibile in versione "Super Flow"



# SK714-5

## Elevato confort per l'operatore

- Cabina spaziosa
- Cruscotto LCD
- Acceleratore a pedale



**POTENZA MOTORE**  
34,9 kW / 46,8 HP @ 2.800 rpm

**PESO OPERATIVO**  
2.530 kg

**CARICO OPERATIVO**  
650 kg



## Elevati standard di sicurezza

- Cabina ROPS-FOPS
- Sensori di sicurezza
- Eccellente visibilità a 360°
- Freni ad azione negativa



## Facile manutenzione

- Facile accessibilità ai punti di ispezione giornaliera
- Cabina ribaltabile per una manutenzione completa
- Principali intervalli di manutenzione estesi fino a 250 ore



**KOMTRAX**

Sistema di monitoraggio  
Komatsu via satellite

# Prestazioni superiori

## Altamente efficiente

L'autolivellamento della benna è una delle numerose funzioni standard di questa pala compatta Komatsu, che la rendono altamente efficiente in qualsiasi applicazione. L'acceleratore a pedale e la doppia velocità di traslazione aumentano ulteriormente la produttività.

## Servocomandi proporzionali PPC

I servocomandi proporzionali di tipo PPC rendono l'SK714-5 facile da usare. La naturalezza e la massima precisione dei movimenti assicurano un'efficienza unica e offrono un grande contributo nel ridurre lo sforzo dell'operatore. Il manipolatore destro comanda i movimenti del braccio e della benna, quello sinistro la traslazione.

## Dispositivo automatico per il controllo della potenza

Grazie al dispositivo APC, l'operatore può sempre utilizzare il motore a pieno regime, senza spreco di potenza o sovraccarichi. La priorità viene data alle attrezzature di lavoro, lasciando comunque la maggior parte della potenza residua ai motori di traslazione, impedendo così lo spegnimento del motore, anche durante le operazioni più difficili.



# Elevato confort per l'operatore



## Cabina spaziosa

La cabina spaziosa, l'ampia entrata e il comodo sedile, garantiscono un livello di confort molto al di sopra della media di categoria. I comandi ergonomici e l'eccellente visibilità a 360° permettono all'operatore di lavorare con estrema facilità ed in totale sicurezza in ogni situazione. A richiesta, l'SK714-5 può essere equipaggiata con porta frontale (a scomparsa sotto il tettuccio), vetri laterali e riscaldamento, per offrire il massimo confort in tutte le stagioni.

## Cruscotto LCD

Il cruscotto LCD, inserito sulla barra di sicurezza, permette di monitorare costantemente tutte le principali funzioni della macchina: dal livello di carburante alla temperatura dell'acqua, dal filtro dell'aria alla pressione dell'olio motore.

## Acceleratore a pedale

Per ottimizzare lo sfruttamento del motore, ridurre il consumo del carburante e migliorare il confort acustico, l'operatore può anche regolare il regime di rotazione del motore con l'acceleratore a pedale, senza mai staccare le mani dai joystick.



# Elevati standard di sicurezza



## Sensori di sicurezza

Un sofisticato sistema di sensori sulle barre di sicurezza e sul sedile inibisce tutti i movimenti in caso di manovre non consentite, inserendo automaticamente il freno di stazionamento e bloccando i comandi PPC. La cabina ROPS-FOPS, l'eccellente stabilità dinamica della macchina e la visibilità a 360° consentono all'operatore di lavorare sempre in assoluta tranquillità.



## Impianto di Frenatura

I freni di stazionamento e di parcheggio sono integrati all'interno dei motori di traslazione, sono idraulici ad azione negativa e vengono disinseriti/inseriti mediante un pulsante posizionato sul pannello alla sinistra dell'operatore. I freni sono sempre inseriti quando il motore è spento.



## Ampia gamma di attrezzature

Le caratteristiche della macchina consentono l'utilizzo di una vasta gamma di accessori in varie applicazioni. Dal settore agricolo al cantiere edile, dagli ambienti industriali a quelli portuali, la pala compatta Komatsu si sostituisce al lavoro manuale con incomparabile versatilità. L'SK714-5 è disponibile anche con il sistema idraulico opzionale "Super Flow", che permette l'utilizzo di una gamma di attrezzature più ampia e garantisce massima potenza e flessibilità.

## Dimensioni compatte

Estremamente compatto, veloce ed agile, l'SK714-5 dà il meglio negli spazi ristretti. Grazie al suo ridotto raggio di sterzata e ai suoi comandi intuitivi, le operazioni di traslazione sono possibili in totale sicurezza.



# Facile manutenzione

## Facile accessibilità ai punti di ispezione

La manutenzione ed i controlli ordinari possono essere effettuati semplicemente aprendo il cofano motore che permette all'operatore anche l'accesso e la pulizia ai radiatori inclinati. Per la manutenzione straordinaria, la cabina ribaltabile offre completo accesso alla trasmissione e ai principali componenti del sistema idraulico. Speciali boccole autolubrificanti consentono un intervallo di ingrassaggio di tutti i perni fino a 250 ore.



*Il cofano: rapido controllo del motore*



*Il portellone: semplice ispezione e pulizia dei radiatori*



# Sistema di monitoraggio Komatsu via satellite



KOMTRAX™ è un rivoluzionario sistema di monitoraggio delle macchine movimento terra disegnato per farvi risparmiare tempo e denaro. Adesso potete controllare la vostra flotta sempre e ovunque: usate le preziose informazioni disponibili nel sito web KOMTRAX™ per programmare la manutenzione e ottimizzare le attività delle macchine.

Con KOMTRAX™ potete:

- Controllare dove e quando la vostra macchina sta lavorando
- Essere avvisato per utilizzi non autorizzati o spostamenti
- Configurare e ricevere e-mail di notifica per la sicurezza della macchina

Per ulteriori dettagli riguardo KOMTRAX™, chiedete al vostro concessionario Komatsu il nuovo depliant KOMTRAX™.



*Ore di esercizio macchina – Con lo “storico giornaliero sulle ore di esercizio” potete avere i tempi precisi di utilizzo della macchina; sia quando il motore è stato acceso e spento, sia il tempo totale di esercizio.*



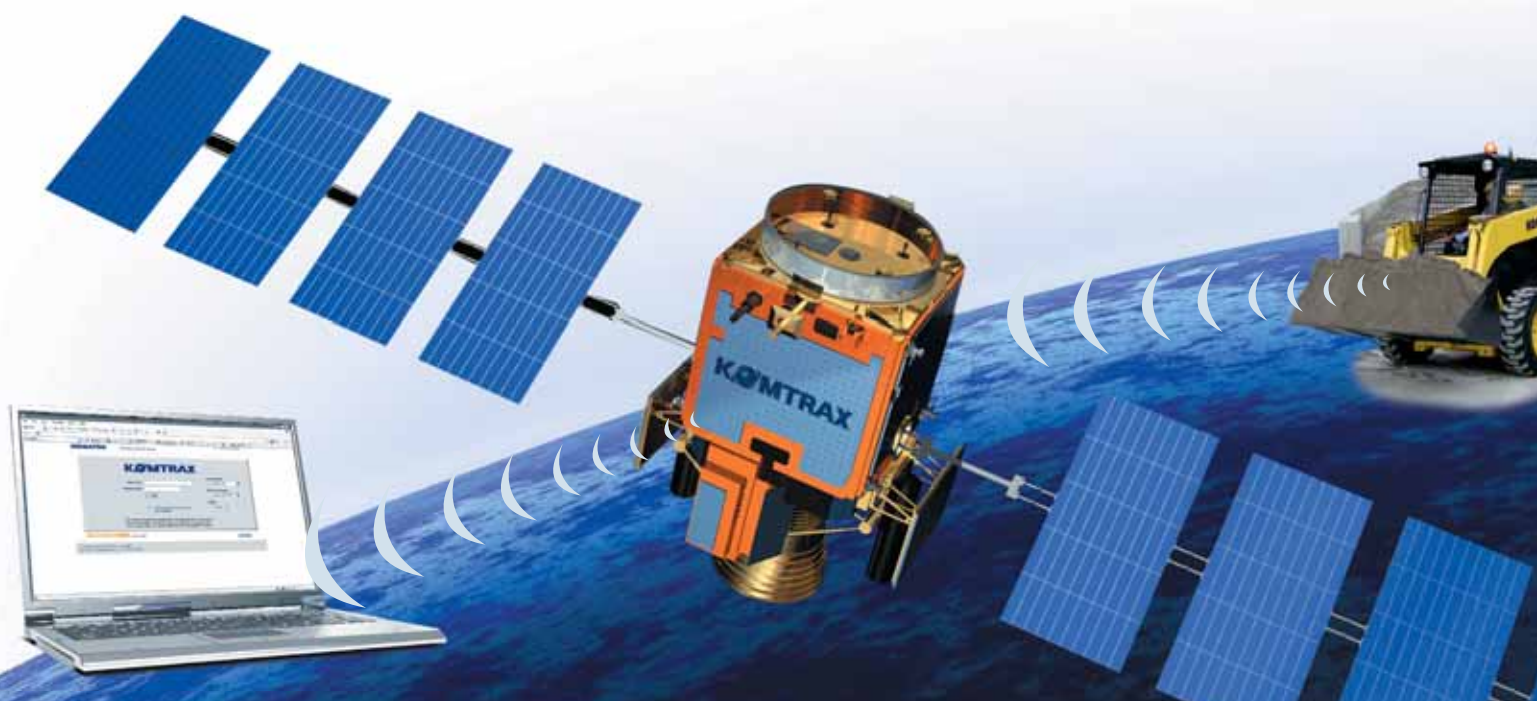
*Posizione flotta – Grazie alla lista macchine potete localizzare immediatamente tutte i vostri mezzi.*



*Notifica allarme – Potete ricevere notifiche di allarme sia sul sito KOMTRAX™ del vostro computer che via e-mail.*



*Sicurezza ulteriore – La funzione “Blocco motore” permette di programmare quando il motore di una macchina può essere acceso. In più con “geo-fence” KOMTRAX™ vi invia un messaggio di notifica ogni volta la macchina entra od esce da una area operativa predefinita.*



# Specifiche tecniche

## MOTORE

Motore di nuova generazione sviluppato per rispettare le norme più severe sulla riduzione delle emissioni.

Modello.....	Komatsu 4D88E-5KFD
Tipo .....	motore diesel, 4 tempi
Alesaggio x corsa.....	88 x 90 mm
N° cilindri .....	4
Potenza motore	
ad un regime di .....	2.800 rpm
ISO 14396 .....	34,9 kW / 46,8 HP
ISO 9249 (potenza netta).....	33,6 kW / 45,1 HP
Coppia max./regime.....	145,1 Nm / 1.200 rpm
Aspirazione.....	naturale
Raffreddamento .....	a liquido
Filtro dell'aria.....	a secco con cartuccia di sicurezza
Avviamento.....	elettrico con sistema di preriscaldamento dell'aria per avviamenti a freddo

## PESO OPERATIVO

Massa in ordine di lavoro con benna standard, pieno di carburante, +75 kg operatore (ISO 6016)..... 2.530 kg

## IMPIANTO IDRAULICO

Tipo .....	Komatsu CLSS
Pompa idraulica .....	pompa ad ingranaggi
Portata massima .....	62 l/min
Pressione massima .....	191 bar
Distributore idraulico .....	3 elementi completamente servocontrollato
Impianto idraulico "Super Flow" (opzionale):	
Portata massima .....	100 l/min
Pressione massima .....	191 bar
Distributore idraulico .....	3 elementi

## CONTROLLI

Servocomandi di tipo proporzionale (PPC). Il comando di sinistra controlla la traslazione, il comando di destra i movimenti di braccio e pala. Il pedale controlla il circuito per le attrezzature ausiliarie. Un sistema di sicurezza neutralizza tutti i comandi quando le barre di sicurezza sono sollevate o l'operatore non è al posto di guida.

## TRASMISSIONE

Tipo .....	idrostatica
Pompe .....	2 x cilindrata variabile
Motori idraulici.....	2 x pistoni assiali
Trasmissione finale con catene "heavy duty" in bagno d'olio sempre in presa con le quattro ruote motrici.	
Velocità di traslazione .....	2
Velocità massima .....	16 km/h
Freni di stazionamento e di lavoro multidischi in bagno d'olio, ad azione negativa con inserimento automatico.	

## PNEUMATICI

Standard .....	10-16.5 8PR
Opzionali.....	10-16.5 8PR (carreggiata larga) 10-16.5 (Airboss)

## IMPIANTO ELETTRICO

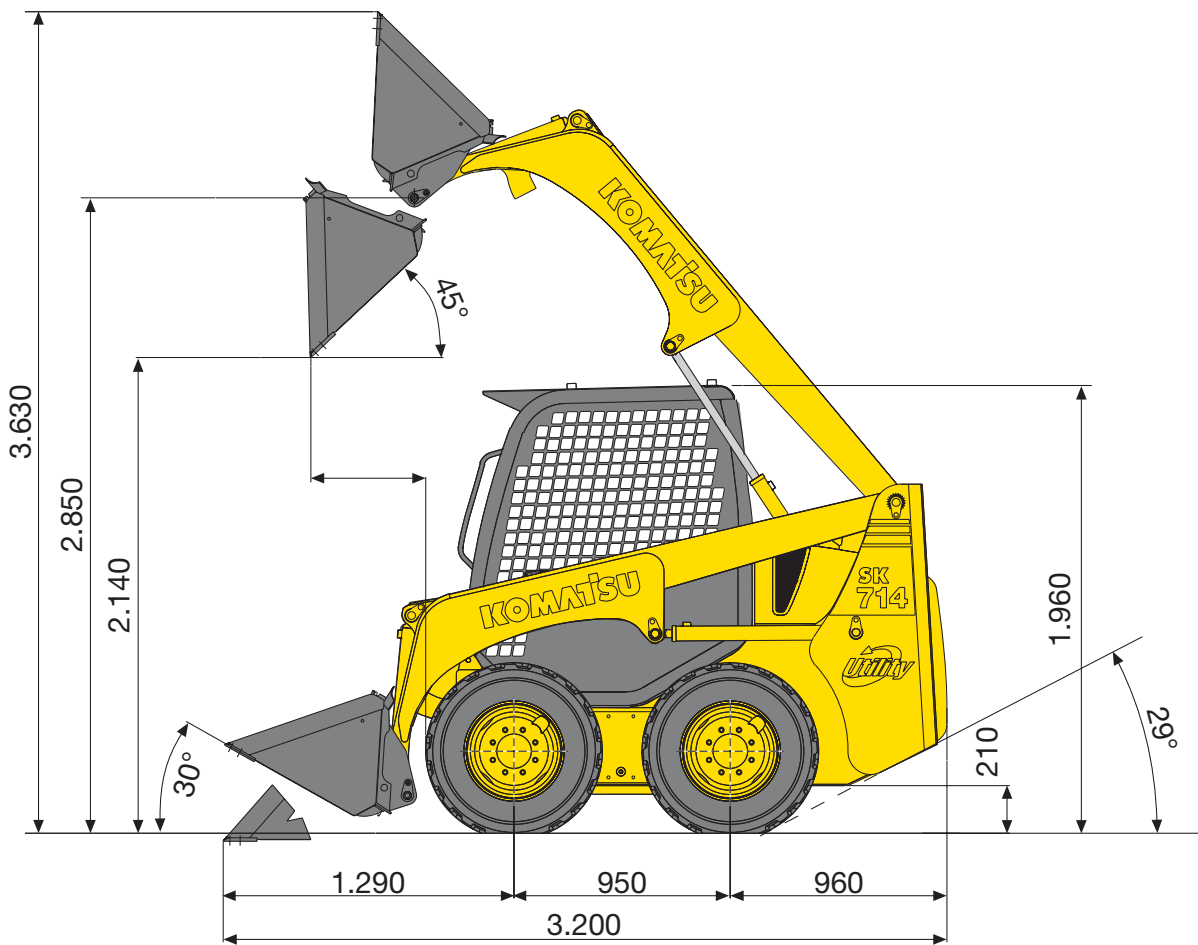
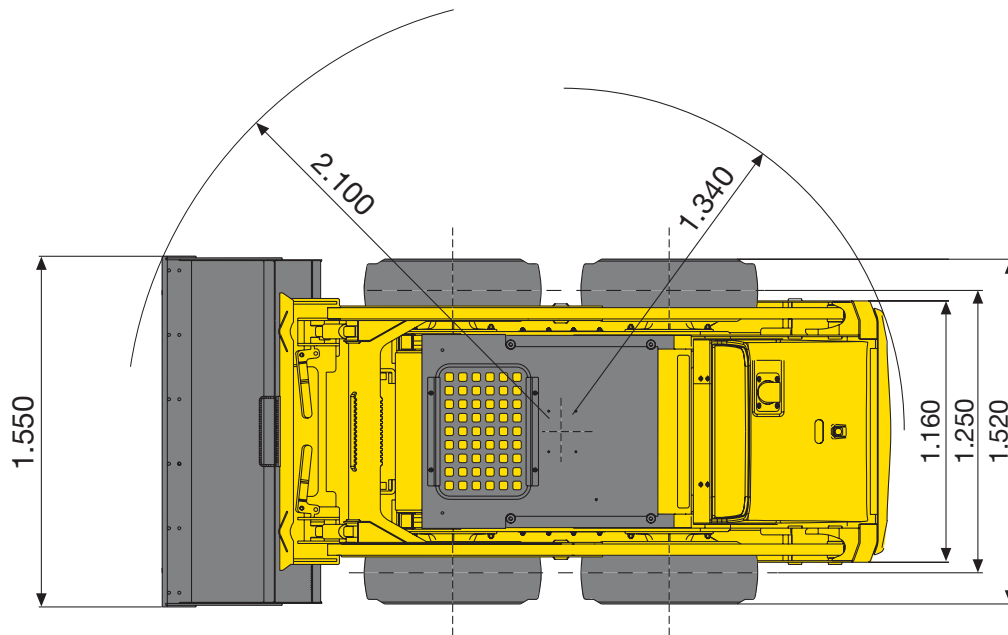
Tensione di esercizio.....	12 V
Batteria .....	80 Ah
Alternatore .....	40 A

## RIFORNIMENTI

Sistema idraulico .....	38 l
Serbatoio carburante.....	53 l
Trasmissione idraulica.....	15,5 + 15,5 l
Olio motore.....	8 l

## PALA

Carico operativo (ISO 5998) .....	650 kg
Carico di ribaltamento (ISO 8313) .....	1.300 kg
Capacità benna standard (ISO 7546).....	0,35 m <sup>3</sup>
Forza di strappo benna (ISO 8313) .....	1.716 daN (1.750 kg)
Capacità massima (ISO 8313).....	1.814 daN (1.850 kg)
Carico operativo con forche pallet .....	400 kg
Altezza massima carico con forche .....	2.260 mm
Sbraccio massimo con forche .....	1.895 mm



# Pala Compatta

## SK714-5

### Equipaggiamento standard ed a richiesta

#### MOTORE

Motore diesel Komatsu 4D88E-5KFD, aspirato, a iniezione diretta	●
Alternatore 40 A	●
Batteria 80 Ah	●
Marmitta catalitica	○

#### PNEUMATICI E FRENI

Pneumatici standard: 10-16.5 8PR	●
Freno di stazionamento e di lavoro automatico	●
Ruote a carreggiata larga 10-16.5 8PR	○
Ruote Airboss 10-16.5	○

#### IMPIANTO IDRAULICO

Circuito idraulico ausiliario per attrezzature	●
Porta-attrezzi universale	●
Versione "Super Flow" con distributore a 3 elementi (dotata di drenaggio e linea elettrica)	○
Funzione flottante benna	○

#### TRASMISSIONE

Doppia velocità di traslazione	●
--------------------------------	---

#### SERVIZIO E MANUTENZIONE

KOMTRAX™ - Sistema di monitoraggio Komatsu via satellite	●
Prefiltro a ciclone	○

#### CABINA

Cabina ROPS/FOPS (classe 1) ribaltabile in avanti	●
Sedile regolabile con cintura di sicurezza	●
Barre di sicurezza con display incorporato	●
Strumentazione comprendente:	
- contaore	
- indicatore LCD livello carburante	
- indicatore LCD temperatura acqua	
- spie dispositivi di sicurezza: operatore a bordo, barre di sicurezza abbassate	●
- altre spie: intasamento filtro aria, pressione olio motore, generatore, filtro olio idraulico, pre-riscaldamento motore, freno di stazionamento, fari di lavoro, indicatori di direzione, funzione flottante	

Acceleratore a pedale	●
Cabina chiusa con vetri laterali, porta (con tergicristallo) e riscaldamento	○
Sedile regolabile ammortizzato (a sospensione) con cinture di sicurezza	○
Vetri laterali fissi o scorrevoli	○
Presse elettrica interna 12 V	○

#### DISPOSITIVI DI SICUREZZA

Avvisatore acustico retromarcia	●
Clacson	●
Stacco batteria	●
Lucciola rotante	○
Accessori per omologazione stradale	○
Specchietti retrovisori	○
Protezione FOPS Classe 2	○

#### SISTEMA DI ILLUMINAZIONE

2 fari di lavoro anteriori	●
2 fari di lavoro posteriori	○

#### ALTRE DOTAZIONI

Autolivellamento benna	●
Presse elettrica esterna 12 V	○
Parafanghi	○
Zavorra posteriore modulare (6 pezzi, totale 126 kg)	○

#### ACCESSORI

Benna da mm 1.550 con o senza denti	●
Benna da mm 1.730 con o senza denti	○
Lama sottodenti	○
Lama anteriore imbullonata	○
Ganci di sollevamento	○
Forche pallet	○
Predisposizione per escavatore	○

Altri accessori disponibili su richiesta

- equipaggiamento standard
- equipaggiamento a richiesta

Il vostro partner Komatsu:

## KOMATSU ITALIA SPA

Via Bergoncino 28  
36025 Noventa Vic.na (VI)  
Tel. 0444 780 411  
Fax 0444 780 554

# KOMATSU

**Komatsu Europe  
International NV**  
Mechelsesteenweg 586  
B-1800 VILVOORDE (BELGIUM)  
Tel. +32-2-255 24 11  
Fax +32-2-252 19 81  
[www.komatsu.eu](http://www.komatsu.eu)

WHSS006500 03/2009

Materials and specifications are subject to change without notice.  
**KOMATSU** is a trademark of Komatsu Ltd. Japan.